

6.6 EG8010+IR2110S 纯正弦波逆变器典型应用电路图（工频变压器）

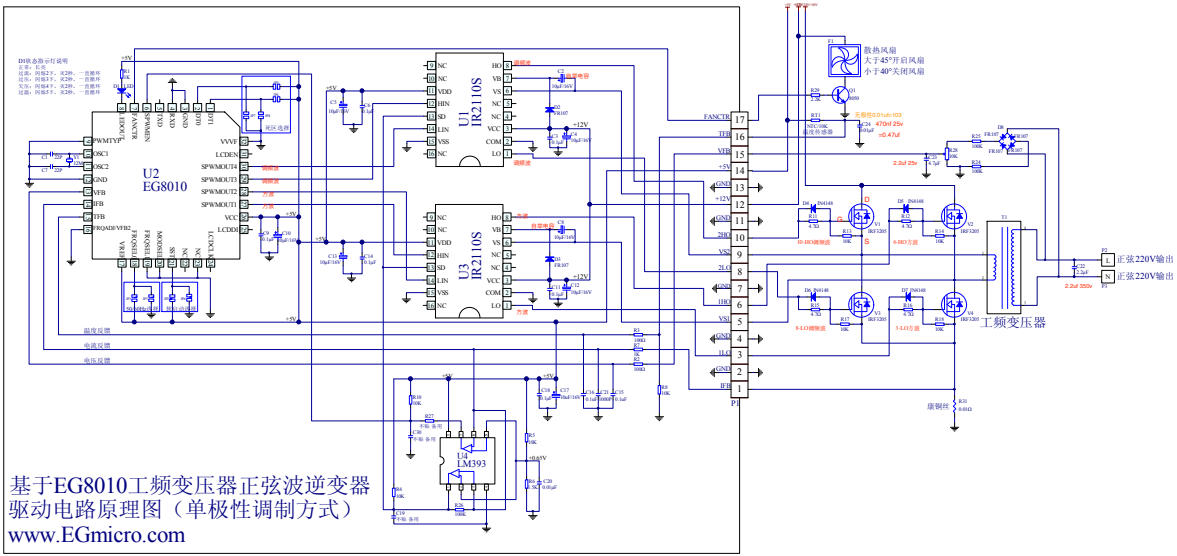


图 6-6. EG8010+IR2110S 工频变压器正弦波逆变器典型应用电路图

Note:

1. T1 需使用工频变压器，工频变压器次级需外接高压滤波电容，滤除 PWM 高频调制信号，经电容滤波后输出工频 50Hz/60Hz 正弦波。
2. 工频变压器初级的全桥功率 MOS 管需根据输入电压进行选择管子型号，尽可能选择低导通阻抗的管子。